

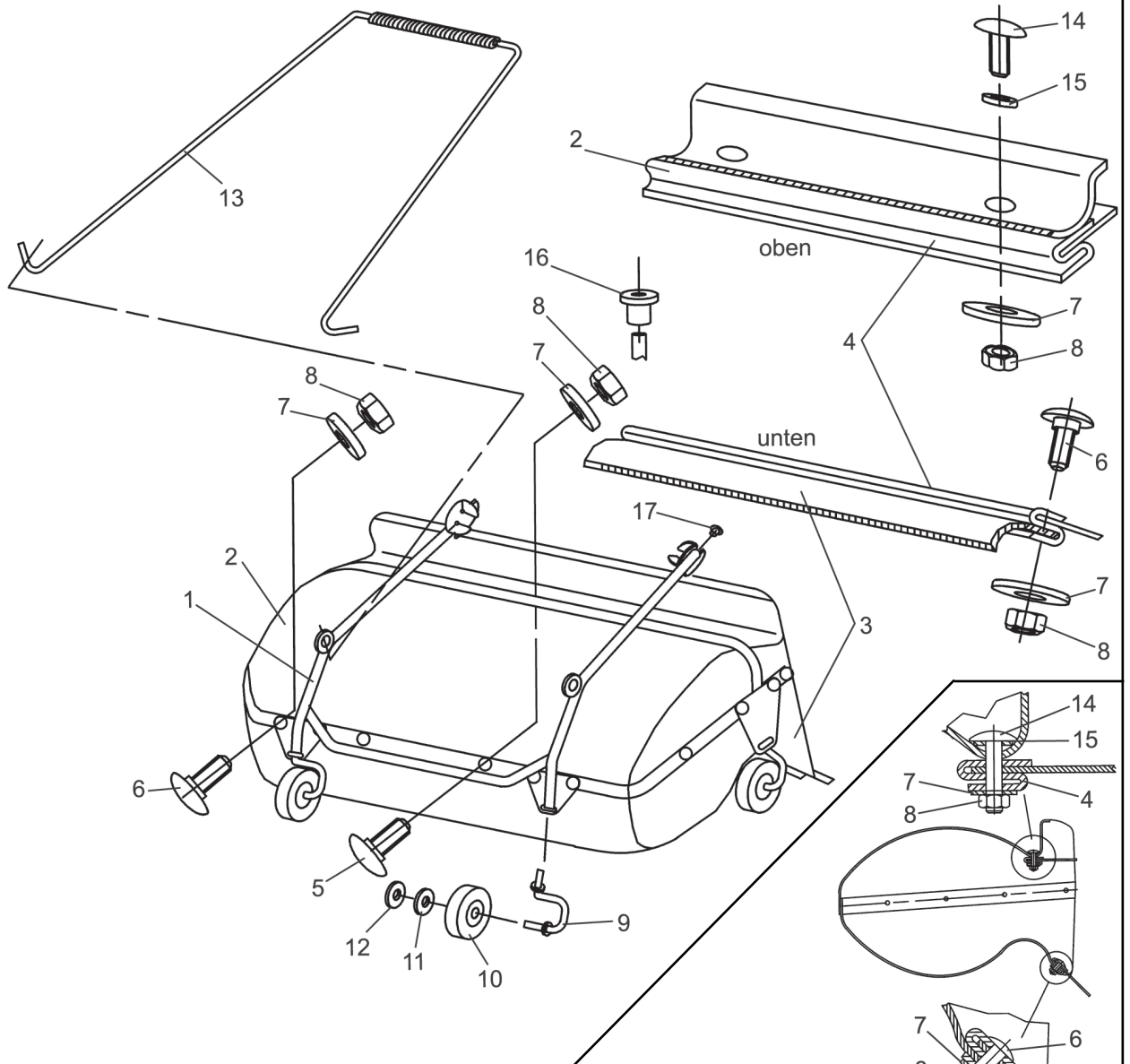
Kehrgutbehälter für Kehmaschinen

AD-310-030TS = 0,8m

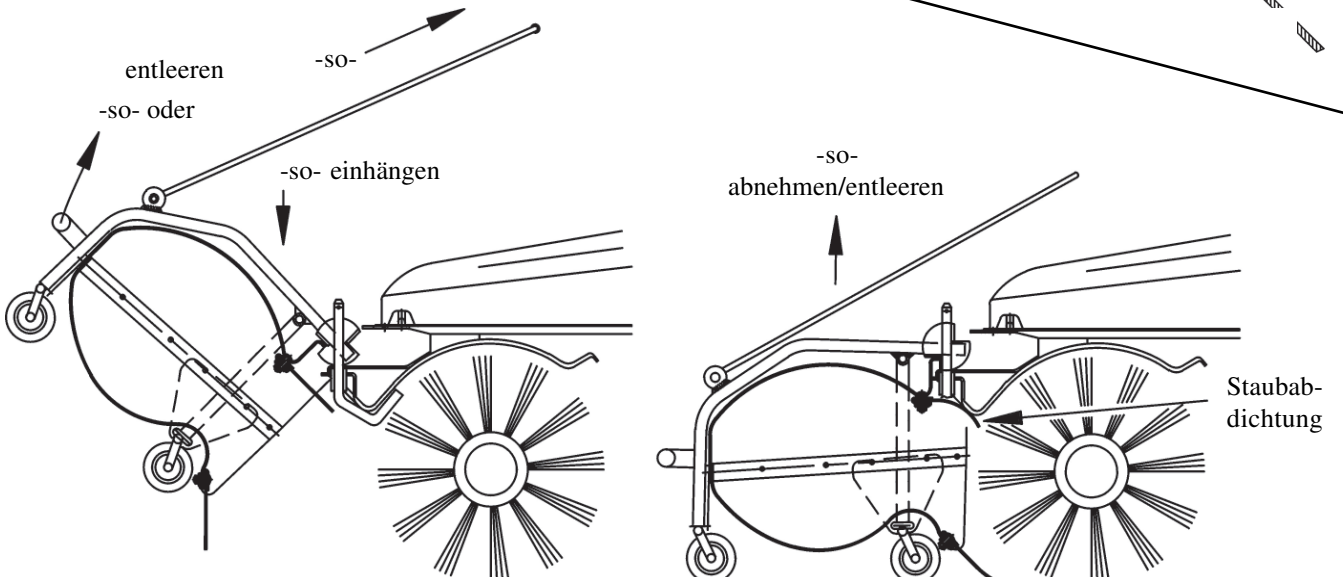
AD-330-030TS = 1,0m






AD-200-030TS = 1,2m

nicht für AD-103-030TS und AD-103-031TS



Kehrgutbehälter



Pos.-Nr. Rep. Pos. Pos. Bilde-Nr.	Bestellnummer Référence Article number Nr. codice Bestillings-Nr.	Stck. Qté. Quant. Q.tà Antall	Bezeichnung 	Désignation 	Description 	Descrizione 	Benevnelse 	Bemhältermaß	Maße
1	AD-310-154-9005	1	Rohrrahmen	Corps tuyau	Tube body	Cornice tubo	Rør	0,8m	
1	AD-330-145-9005	1	Rohrrahmen	Corps tuyau	Tube body	Cornice tubo	Rør	1,0m	
1	AD-200-146-9005	1	Rohrrahmen	Corps tuyau	Tube body	Cornice tubo	Rør	1,2m	
2	HJ-010-119	1	Oberschale	Coque en haut	Upper shell	Buccia		0,8m	
2	HJ-010-136	1	Oberschale	Coque en haut	Upper shell	Buccia		1,0m	
2	HJ-010-138	1	Oberschale	Coque en haut	Upper shell	Buccia		1,2m	
3	HJ-010-118	1	Unterschale	Coque en bas	Lower shell	Buccia		0,8m	
3	HJ-010-124	1	Unterschale	Coque en bas	Lower shell	Buccia		1,0m	
3	HJ-010-126	1	Unterschale	Coque en bas	Lower shell	Buccia		1,2m	
(4)	AD-310-059TS	2	Gummileiste	Bande caoutchouc	Rubber bar	Lista gomma	Gummilist	0,8m	
(4)	AD-103-052TS	2	Gummileiste	Bande caoutchouc	Rubber bar	Lista gomma	Gummilist	1,0m	
(4)	AD-103-053TS	2	Gummileiste	Bande caoutchouc	Rubber bar	Lista gomma	Gummilist	1,2m	
5	HP-056-053z	6	Bordwandschraube	Vis	Screw	Vite sponda	Skruer	0,8m	M6 x 12
5	HP-056-053z	10	Bordwandschraube	Vis	Screw	Vite sponda	Skruer	1,0m	M6 x 12
5	HP-056-053z	11	Bordwandschraube	Vis	Screw	Vite sponda	Skruer	1,2m	M6 x 12
6	HP-056-054z	10	Bordwandschraube	Vis	Screw	Vite sponda	Skruer	0,8m	M6 x 16
6	HP-056-054z	11	Bordwandschraube	Vis	Screw	Vite sponda	Skruer	1,0m	M6 x 16
6	HP-056-054z	12	Bordwandschraube	Vis	Screw	Vite sponda	Skruer	1,2m	M6 x 16
7	HW-060-004z	16	Scheibe, groß	grand, Rondelle	big, Washer	grande, Rondella	Skive, gros	0,8m	
7	HW-060-004z	24	Scheibe, groß	grand, Rondelle	big, Washer	grande, Rondella	Skive, gros	1,0m	
7	HW-060-004z	27	Scheibe, groß	grand, Rondelle	big, Washer	grande, Rondella	Skive, gros	1,2m	
8	HR-010-004z	18	Sechskantmutter	écrou à six pans	Hexagon nut	Dado esagonale	Sekskantmutter	0,8m	M6
8	HR-010-004z	24	Sechskantmutter	écrou à six pans	Hexagon nut	Dado esagonale	Sekskantmutter	1,0m	M6
8	HR-010-004z	27	Sechskantmutter	écrou à six pans	Hexagon nut	Dado esagonale	Sekskantmutter	1,2m	M6
9	AD-310-153z	4	Schwinge	Aile	Wing	Braccio oscillante	Hendel	0,8m 1,0m 1,2m	
(10)	HN-040-019	4	Rad	Roue	Wheel	Ruota	Hjul	0,8m 1,0m 1,2m	
11	HW-010-011z	4	Scheibe	Rondelle	Washer	Rondella	Skive	0,8m 1,0m 1,2m	B13
12	HU-060-012	4	Federscheibe	Rondelle de ressort	Spring washer	Rondella elastica	Sprengskive	0,8m 1,0m 1,2m	
9, 10, 11, 12	AD-310-057	4	Lenkrolle	Roulette de guidage	Castor	Ruotino pivottante	Styrerull	0,8m 1,0m 1,2m	
13	AD-310-053	1	Ausschwenkbügel kpl.	Bride cpl.	Handle cpl.	Staffa cpl.	Boyle kpl	0,8m 1,0m	
14	HP-056-055z	2	Bordwandschraube	Vis	Screw	Vite sponda	Skruer	0,8m	M6 x 20
14	HP-056-055z	3	Bordwandschraube	Vis	Screw	Vite sponda	Skruer	1,0m	M6 x 20
14	HP-056-055z	4	Bordwandschraube	Vis	Screw	Vite sponda	Skruer	1,2m	M6 x 20
15	HW-010-004z	2	Scheibe	Rondelle	Washer	Rondella	Skive	0,8m	A6,4
15	HW-010-004z	3	Scheibe	Rondelle	Washer	Rondella	Skive	1,0m	A6,4
15	HW-010-004z	4	Scheibe	Rondelle	Washer	Rondella	Skive	1,2m	A6,4
16	DC-321-016z	2	Bundbuchse	Coussinet	Collar bush	Bussola flangiata	Foring	0,8m	
17	HJ-010-122	2	Blindstopfen	Bouchon	Cap	Tappo	Kappe	0,8m	



WICHTIG!
Verwenden Sie ausschließlich Originalersatzteile vom Hersteller. Dadurch wird die sichere Funktion des Gerätes gewährleistet. Positionsnummern in Klammern sind Verschleißteile.