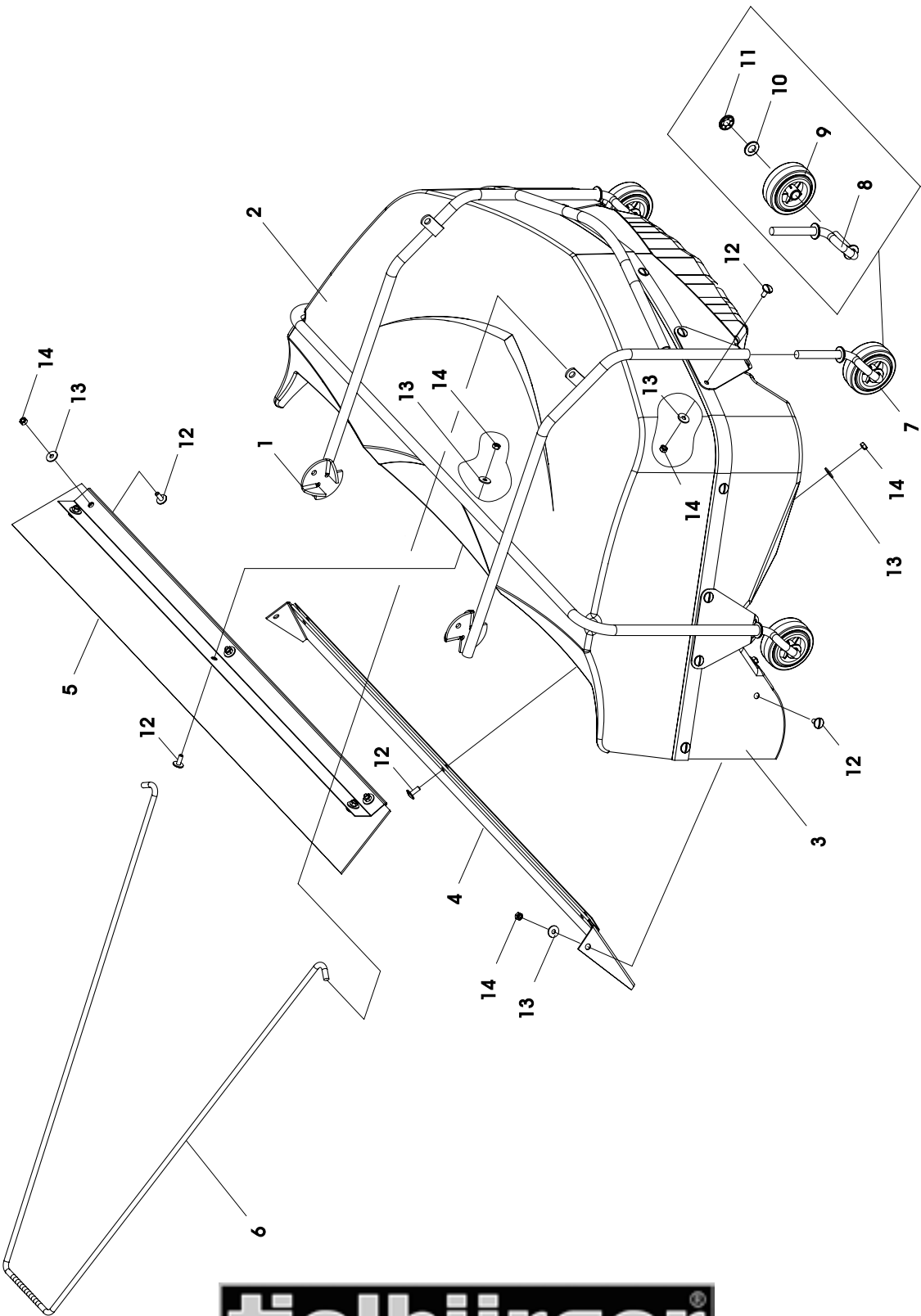


Kehrgutbehälter für Kehrmaschinen

AD-560-030TS




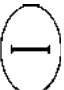



tielbürger

Julius Tielbürger GmbH & Co. KG Maschinenfabrik Postdamm 12 D-32351 Stemwede-Oppenwehe
Tel.: +49 (0) 57 73/80 20 Fax: +49 (0) 57 73/81 75 Internet: www.tielbuerger.de

**WICHTIG!**

Verwenden Sie ausschließlich Originalersatzteile vom Hersteller. Dadurch wird die sichere Funktion des Gerätes gewährleistet. Positionsnummern in Klammern sind Verschleißteile.

Pos.-Nr. Rep.	Bestellnummer Référéce	Anzahl Qté.	Bezeichnung	Désignation	Description	Descrizione	Benevnelse	Bemerkung Remarque Remarks Osservazione Bemerkninger
Pos. Pos.	Article number Nr. codice	Quant. Q.tà						
Bilde-Nr.	Bestillings-Nr	Antall						
1	AD-560-157-9005	1	Rohrrahmen	Corps tuyau	Tube body	Cornice tubo	Rør	
2	HJ-010-263	1	Oberschale	Coque en haut	Upper shell	Buccia	Ovre mantel	
3	HJ-010-264	1	Unterschale	Coque en bas	Lower shell	Buccia	Senk mantel	
(4)	AD-560-058TS	1	Gummischiene, unten	Bande caoutchouc en bas	Rubber bar below	Lista gomma giù	Gummilist nedenfor	
(5)	AD-560-057TS	1	Gummischiene, oben	Bande caoutchouc en haut	Rubber bar above	Lista gomma sopra	Gummilist over	
6	AD-310-053	1	Ausschwenkbügel kpl.	Bride cpl.	Handle cpl.	Staffa cpl.	Boyle kpl.	
7	AD-310-057	4	Lenkrolle	Roulette de guidage	Castor	Ruotino pivottante	Styterull	
8	AD-310-153z	4	Schwinge	Aile	Wing	Braccio oscillante	Hendel	
(9)	HN-040-019	4	Rad	Roue	Wheel	Ruota	Hjul	
10	HW-010-011z	4	Scheibe	Rondelle	Washer	Rondella	Skive	B13B13
11	HU-060-012	4	Federscheibe	Rondelle de ressort	Spring washer	Rondella elastica	Sprengskive	
12	HP-056-054z	25	Flachrundscharbe	Vis à tête bombée	Cut head bolt	Vite testa tonda	Flatrundskruue	M6x16
13	HW-060-004z	25	Scheibe	Rondelle	Washer	Rondella	Skive	A 6,4
14	HR-010-004z	25	Sechskantmutter	Écrou à six pans	Hexagon nut	Dado esagonale	Sekskantmutter	M6